

## Digital kylbänk

### Kylbänk. Ecostore HP 2

#### dörrar. -2+10°C. För C-kyla. 290L

Produkt # \_\_\_\_\_

Modell # \_\_\_\_\_

Namn # \_\_\_\_\_

SIS # \_\_\_\_\_

AIA # \_\_\_\_\_



710430 (AJ2RRAA)

Kylbänk. Ecostore HP 2  
dörrar. -2+10°C. För C-kyla.  
290L.

### Kort specifikation

#### Pos.

Kylbänk med 2 dörrar och slät toppskiva. Rostfritt stål AISI 304 både invändigt och utvändigt. För centralkyla. Ventilerad drift. Köldmedium R134A. Polyuretansolering, 90 mm i tjocklek med cyklopentaninjektion. Digital kontrollpanel. Automatisk avfrostning och automatisk avdunstning av avfrostningsvatten erhållet med hetgasledning. Arbetstemperatur från -2 till +10 ° C. CFC och HCFC fri. Fötter i rostfritt stål AISI 304 och justerbara i höjd.

### Huvudfunktioner

- 1/3 draglådor finns tillgängligt som tillbehör.
- Digital kontrollpanel gör det enkelt att ställa in och styra innertemperaturen exakt.
- Driftstemperaturen kan justeras mellan -2 och +10 ° C för att uppfylla olika behov av förvaring av matvaror.
- Uppfyller kraven för CE-märkning.
- Sats 1/2 lådor finns att få som tillbehör.
- Forcerad kyla som säkerställer jämn temperatur i disken och utmärkt bevarande av matkvaliteten.
- Helautomatisk avfrostning.
- Redo för connectivity-anslutning som ger remote tillgång till data (kräver extra tillbehör).
- Enkel service tack vare den intuitiva kontrollpanelen som kan styras remote via en app.
- Integrerad RS485-port för att underlätta anslutning till en fjärrdator och integrerade HACCP-system.
- [NOT TRANSLATED]

### Konstruktion

- Centralkylaggregat.
- CFC- och HCFC-fri.
- Ben i 304 AISI rostfritt stål (150 mm höga, kan justeras på höjden), med insida i plast.
- Inre och yttre dörrar, front och sidopaneler och lös 50 mm tjock arbetsytta i rostfritt stål (AISI 304).
- Bakpanel i galvaniserat stål.
- Dörren stänger sig själv när den öppnas mindre än i en 90° vinkel och är försedd med en lucktätning som garanterar perfekt stängning.
- Höga hygienstandarder och enkel rengöring säkerställs av de rundade inre hörnen i skåpet och skenor och galler som är lätta att ta ut.

### Medföljande tillbehör

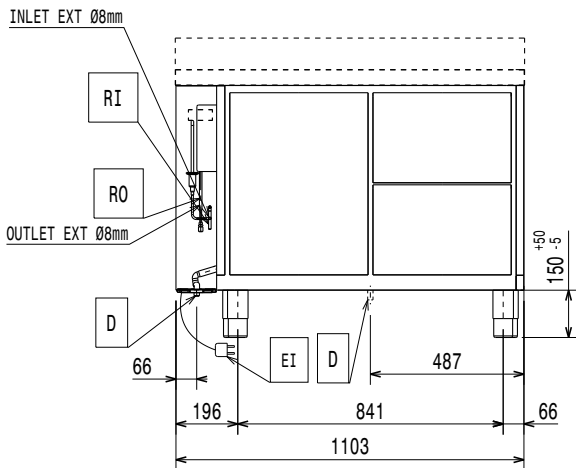
- 2 av Kit med rilsanbelagt galler GN 1/1 och gejderpar till kylbänkar PNC 881109

### Övriga Tillbehör

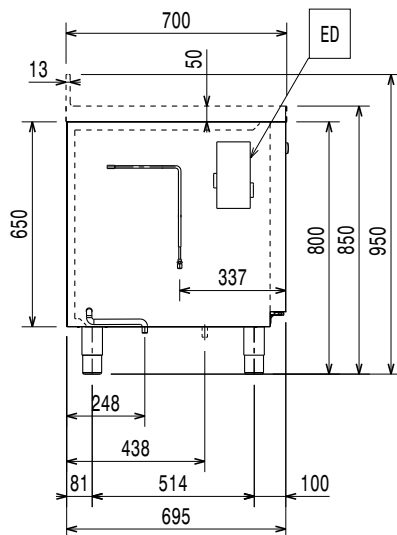
- Tövaltentork för automatisk avfrostning för modeller med centralkyla PNC 880028
- KYLAGG. -2+10°C F. 670 L. KYLSKÅP PNC 880231
- GN 1/1 grått rilsanbelagt galler för kylbänk PNC 881107
- Gejderpar för GN 1/1 bleck till kylbänk PNC 881108
- Kit med rilsanbelagt galler GN 1/1 och gejderpar till kylbänkar PNC 881109
- GN 1/1 behållare i plast H=65 MM PNC 881110
- GN 1/1 behållare i plast H=100 MM PNC 881111
- Draglådor för Ecostore HP kylbänkar, set om 2 st lådor för GN 1/1. PNC 881176

- Draglådor för Ecostore HP kylbänkar, set om 3 st lådor för GN 1/1. PNC 881177
- Draglådor för Ecostore HP kylbänkar, set om 2 st lådor. 1/3 + 2/3 för flaskor. PNC 881178
- Lås för Ecostore HP kylbänk med 2 fack. PNC 881245

Front

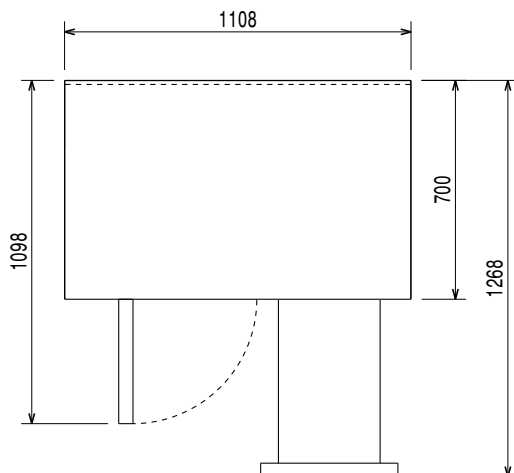


Sida



EI = Elektrisk anslutning

Topp



### Elektricitet

Spänning:	710430 (AJ2RRAA)	220-240 V/1 ph/50/60 Hz
Effekt, max:		0.03 kW

### Viktig information

Bruttokapacitet	
Nettovolym:	160 liter
Antal dörrar:	
Yttermått, bredd	1103 mm
Yttermått, djup	700 mm
Yttermått, höjd	850 mm
Inre dimensioner (bredd):	798 mm
Inre dimensioner (djup):	560 mm
Inre dimensioner (höjd):	510 mm
Nettovikt:	85 kg
Fraktvolum:	0.97 m <sup>3</sup>
Djup med dörrar öppna:	1310 mm

### Kyldata

Kontroll typ:	digital
Kompressor effekt:	
Min/max luftfuktighet	40/85
Temperaturinställning min.:	-2 °C
Temperaturinställning max.:	10 °C
Köldmedium typ:	R134a;R513A;R426A
Driftsätt	ventilerat
Kyleffekt:	368 W
Förhållande vid förångningstemperatur:	-10 °C
Kondenseringstemperatur:	55 °C
Max. omgivningstemperatur:	32 °C
Anslutning, centralkyla utlopp:	9.5 mm
Anslutning, centralkyla in:	8 mm

### Certifieringar ISO

ISO Standards:	ISO 9001; ISO 14001; ISO 45001; ISO 50001
----------------	---

### Hållbarhetsdata

Energiklass:	
Energikonsumtion/ Energianvändning under 24 timmar (E24h):	
Klimatklass:	
Energieffektivitetsindex:	
Ljudnivå:	
GWP Index:	
Kyleffekt:	0 W
Köldmedia mängd:	0 g